

Габаритные и присоединительные размеры извещателя

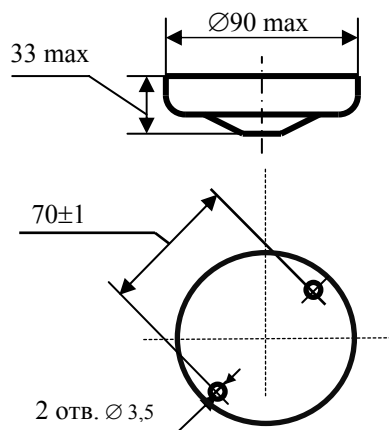


Схема электрическая принципиальная

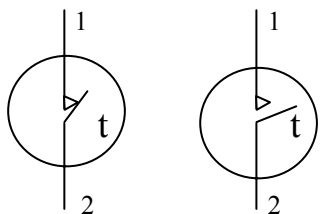


Рис. а

Рис. б

Рис. а - нормально-замкнутые контакты

Рис. б - нормально-разомкнутые контакты

ПАРАМЕТРЫ

Наименование параметра, единица измерения	Норма
	0,5
Электрическое сопротивление изоляции между токоведущими частями извещателя и корпусом, МОм, не менее	20
Допустимая пониженная и повышенная температуры, °С	-50, +50
Относительная влажность при температуре 35 °С (без конденсации влаги), %	95
Ток через замкнутые контакты извещателя, мА, не более	30
Напряжения постоянного тока, подаваемое на контакты извещателя, В, не более	30

УКАЗАНИЯ ПО МОНТАЖУ И ЭКСПЛУАТАЦИИ

1. Монтаж извещателя на охраняемом объекте производится по соответствующей нормативно-технической документации на монтаж, испытания и сдачу в эксплуатацию установок охранной и охранно-пожарной сигнализации.
2. Перед установкой на объекте выводы шлейфа подсоединить к контактам 1 и 2, расположенным на корпусе извещателя, предварительно обесточив шлейф сигнализации. Корпус извещателя закрепить на выбранном месте установки с помощью шурупов .

3. В процессе эксплуатации извещатель не требует технического обслуживания, однако при проведении капитального ремонта необходимо исключить попадание строительных материалов на поверхность термочувствительного датчика.

При необходимости проверки работоспособности извещателя необходимо создать тепловое воздействие, обеспечивающее в зоне расположения термочувствительного датчика максимальную температуру срабатывания для данного типа извещателя, что должно привести к размыканию (замыканию) контактов датчика, которое может регистрироваться как авометром, так и приемно-контрольными приборами пожарной и охранно-пожарной сигнализации. После снятия теплового воздействия извещатель самовосстанавливается в течение нескольких минут.

СВИДЕТЕЛЬСТВО О ПРИЕМКЕ

Извещатели ИП103-5/4 соответствуют техническим условиям ФИАК.425212.001ТУ и признаны годными для эксплуатации.

Кол-во:

шт.

Дата приемки

Штамп ОТК

ГАРАНТИЙНЫЕ ОБЯЗАТЕЛЬСТВА

Изготовитель гарантирует соответствие извещателей требованиям технических условий ФИАК.425212.001ТУ в течение 200000 часов (10 лет) при соблюдении потребителем правил монтажа, условий эксплуатации и хранения.

ИЗГОТОВИТЕЛЬ

ООО НПКФ «КОМПЛЕКТСТРОЙСЕРВИС»

Россия, 390023, г.Рязань, пр. Яблочкова, 5, корпус 1

Тел. (4912) 24-92-15 Тел./факс (4912) 45-66-48

E-mail: [strag@kss.ryazan.ru](mailto:strag@kss.ryazan.ru)

<http://www.kss.ryazan.ru>



Внешний вид извещателя



ООО НПКФ «КОМПЛЕКТСТРОЙСЕРВИС»

## ИЗВЕЩАТЕЛЬ ПОЖАРНЫЙ ТЕПЛОВОЙ ИП103-5/4



Сертификат пожарной безопасности  
№СССПБ.RU.ОП021.В00413  
Срок действия до 08.07.2007г.

Сертификат соответствия  
№РОСС RU.OC03.H00414  
Срок действия до 08.07.2007г.

ОП021

### ПАСПОРТ

Извещатели пожарные тепловые ИП103-5/4 (далее извещатели) предназначены для работы в закрытых помещениях стационарных объектов с целью обнаружения очагов загораний, сопровождающихся выделением тепла.

Извещатели предназначены для непрерывной круглосуточной работы в установках пожарной и охранно-пожарной сигнализации.

Извещатели содержат встроенный оптический индикатор красного цвета, включающийся в режиме передачи тревожного извещения, при включении в шлефы следующих приборов приемно контрольных: Нота, Радуга ППКП, ВЭРС ПК, Сигнал ВКП, УОТС1-1А, Аккорд ППКОП и других приборов приемно-контрольных, имеющих электрические режимы шлейфов аналогичные режимам вышеуказанных приборов.

Извещатели в зависимости от конструктивного исполнения имеют условные обозначения, приведенные в таблице 1.

Таблица 1

Условное обозначение	Температура срабатывания	Вид контактов
ИП 103-5/4-А3	69° С – 85° С	Рис. а
ИП 103-5/4-А3 *	64° С – 76° С	- // -
ИП 103-5/4-А3 **	- // -	Рис. б

Примечание: 1.Извещатели с Тсраб.= (64 – 76) ° С маркируются черными точками.

**ИЗДЕЛИЕ ЗАПАТЕНТОВАНО.**